



МЕЛЬИНВЕСТ
полный СПЕКТР оборудования

ОАО «Мельинвест» 603002, Нижний Новгород, ул. Интернациональная 95
телефоны: (831) 2776611, 2776612. факс: (831) 2777663, 2777643.
e-mail: office@melinvest.ru www.melinvest.ru

P1-ББТ-700-8



Блок триерный P1-ББТ-700-8 и триеры цилиндрические P1-ББК-700-8, P1-ББО-700-8 (далее по тексту «триеры») предназначены для выделения примесей, отличающихся от зёрен основной культуры длиной. Примесь делится на короткую (куколь, гречишка,

дроблёное зерно) и длинную (овсюг, солома). Блок триерный выделяет как короткую, так и длинную примесь. Триер цилиндрический P1-ББК-700-8 - куколеотборник, выделяет короткую, а триер цилиндрический P1-ББО-700-8 - овсюгоотборник, - длинную примеси.



Технические характеристики

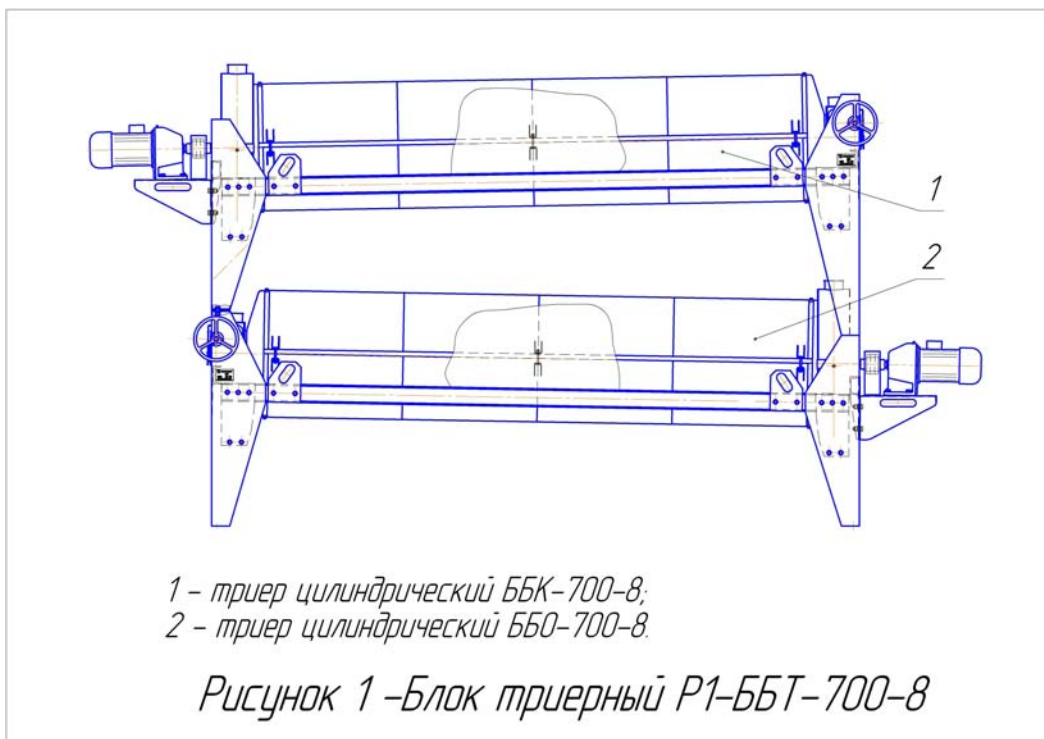
№ п/п	Наименование основных параметров и размеров	Норма
1.	Производительность техническая по пшенице со средней натурой 750-780 г/л, влажностью 12-15%, т/ч, не менее	8,0
3.	Эффективность очистки зерна пшеницы %, не менее: - от куколя: - от овсюга:	75 75
3.	Установленная мощность, кВт, не более, в т.ч.: - мотор-редуктора куколеотборника - мотор-редуктора овсюгоотборника	3,0 1,5 1,5
4.	Содержание основного зерна в отходах, % не более: - для куколеотборников - для овсюгоотборников	2,0 5,0
5.	Расход воздуха на аспирацию, м ³ /мин, не более	16,0
6.	Диаметр цилиндра, мм	700
7.	Длина цилиндра, мм	3040
8.	Частота вращения цилиндра, об/мин, ±10%	38
9.	Число цилиндров, шт.	2
10.	Габаритные размеры, мм, не более: - длина - ширина - высота	4955 980 2565
11.	Количество обслуживающего персонала, чел.	1
12.	Масса, кг., не более	1500
13.	Срок службы до капитального ремонта, лет, не менее	3
14.	Срок службы до списания, лет, не менее	10
15.	Средняя наработка на отказ (Т _о), ч, не менее	1000
16.	Коэффициент технического использования (К _{ти}), не менее	0,9
17.	Среднее время восстановления (Т _{вс}), ч, не более	3



Конструкция блока триерного.

Блок триерный состоит из двух расположенных друг над другом триеров цилиндрических: нижнего – P1-ББО-700-8, овсюгоотборника, 2 и верхнего P1-ББК-700-8, куколеотборника, 1, имеющих индивидуальный привод. Причём верхний триер развёрнут на 180° по отношению к нижнему таким образом, что его кожух вывода материала с двумя патрубками располагается над крышкой приёмника нижнего триера. Один из патрубков выводит короткую примесь в отходы, другой – выводит очищаемый материал в приёмник овсюгоотборника. Такая компоновка блока триерного даёт возможность работать по последовательной схеме очистки: сначала отбираются короткие примеси, затем длинные. Принцип действия основан на разделении сортируемого материала по длине. Для этой цели служат ячейки, имеющие круглую форму в плане и форму прямоугольной трапеции в сечении: с наклонной передней стенкой, вертикальной задней стенкой и дном. Ячейки имеют несколько типоразмеров с различными диаметрами и высотой. Триер цилиндрический P1-ББК-700-8 комплектуются двумя сегментами с рабочим диаметром ячейки 5,0 мм, триер цилиндрический P1-ББО-700-8 комплектуются двумя сегментами с рабочим диаметром ячейки 9,5 мм. Комплектация сегментами для очистки других культур производится по отдельным заказам дополнительно.

Конструкция блока триерного показана на рисунке 1.

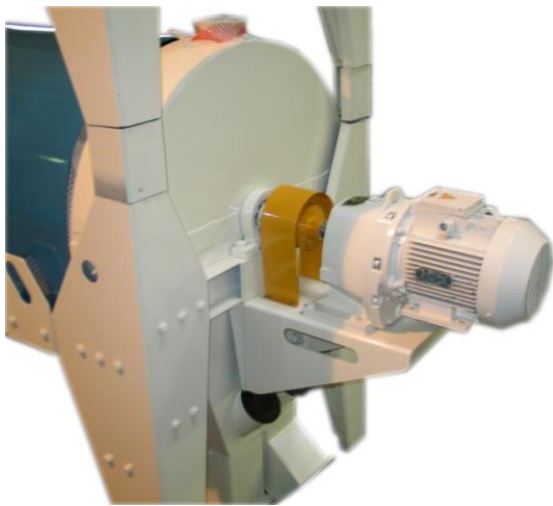




Технологический процесс работы блока триерного.

Технологический процесс осуществляется следующим образом.

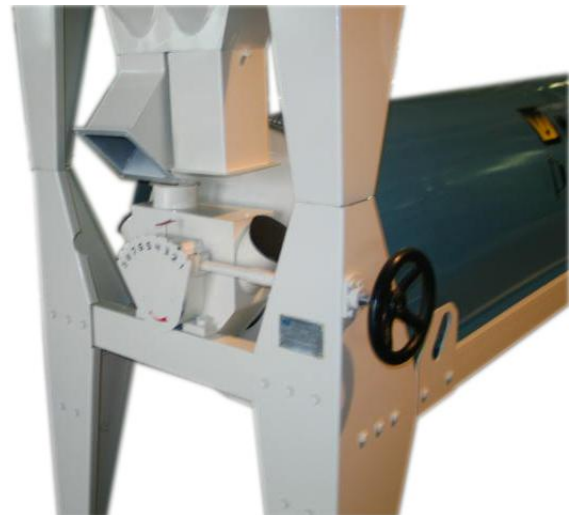
При вращении цилиндра направление вращения устанавливается таким образом, чтобы наклонная передняя стенка набегала на обрабатываемый материал с целью облегчения западания и чтобы запавший в ячейки материал выбрасывался в корыто задней вертикальной стенки. При обратном вращении выброса материала в корыто не произойдёт, а значит, не будет осуществляться и технологический процесс.



Обработанный на зерноочистительных сепараторах материал подаётся на ячеистую поверхность вращающегося кукольного цилиндра. Короткие примеси, уложившиеся в ячейки, поднимаются цилиндром и выбрасываются в корыто, откуда они выводятся шнеком в патрубок. Материал с длинными примесями, не уложившийся в ячейки, выводится в патрубок и далее на вращающийся цилиндр овсюгоотборника.

Зёрна основной культуры укладываются в ячейки, поднимаются цилиндром, выбрасываются в корыто и выводятся шнеком в патрубок. Длинные примеси, не попавшие в ячейки, сходом выводятся из цилиндра в патрубок. Длинные и короткие примеси, в последствии, направляются в бункер отходов, а очищенный материал – в бункер чистого зерна или на дальнейшую очистку.

На полноту разделения обрабатываемого материала влияет установка рабочей кромки корыта. Она должна устанавливаться в начале зоны выпадения материала из ячеек.





P1-ББТ-700-8

В зависимости от обрабатываемой культуры, а так же от наличия примесей в ней, выбирают рабочий диаметр ячеек триерных поверхностей по таблице

№	Обрабатываемая культура	Диаметр ячеек для выделения примесей, мм	
		коротких	длинных
1	<i>Пшеница</i>	5	8,5; 9,5
2	<i>Рожь</i>	5; 6,3	8,5; 9,5
3	<i>Ячмень</i>	5; 6,3	11,2
4	<i>Овёс</i>	8,5; 9,5	
5	<i>Рис</i>	6,3	11,2
6	<i>Кукуруза</i>	6,3	9,5
7	<i>Сахарная свёкла</i>		9,5; 11,2
8	<i>Лён</i>	3,6	5,0
9	<i>Горчица</i>	2,8	5,0
10	<i>Клевер красный</i>	1,8	2,5; 2,8
11	<i>Люцерна</i>	1,8	2,5; 2,8
12	<i>Рыжик</i>	1,8	2,8



Р1-ББТ-700-8

Габаритные, установочные и присоединительные размеры блока триерного показаны на рисунке 2

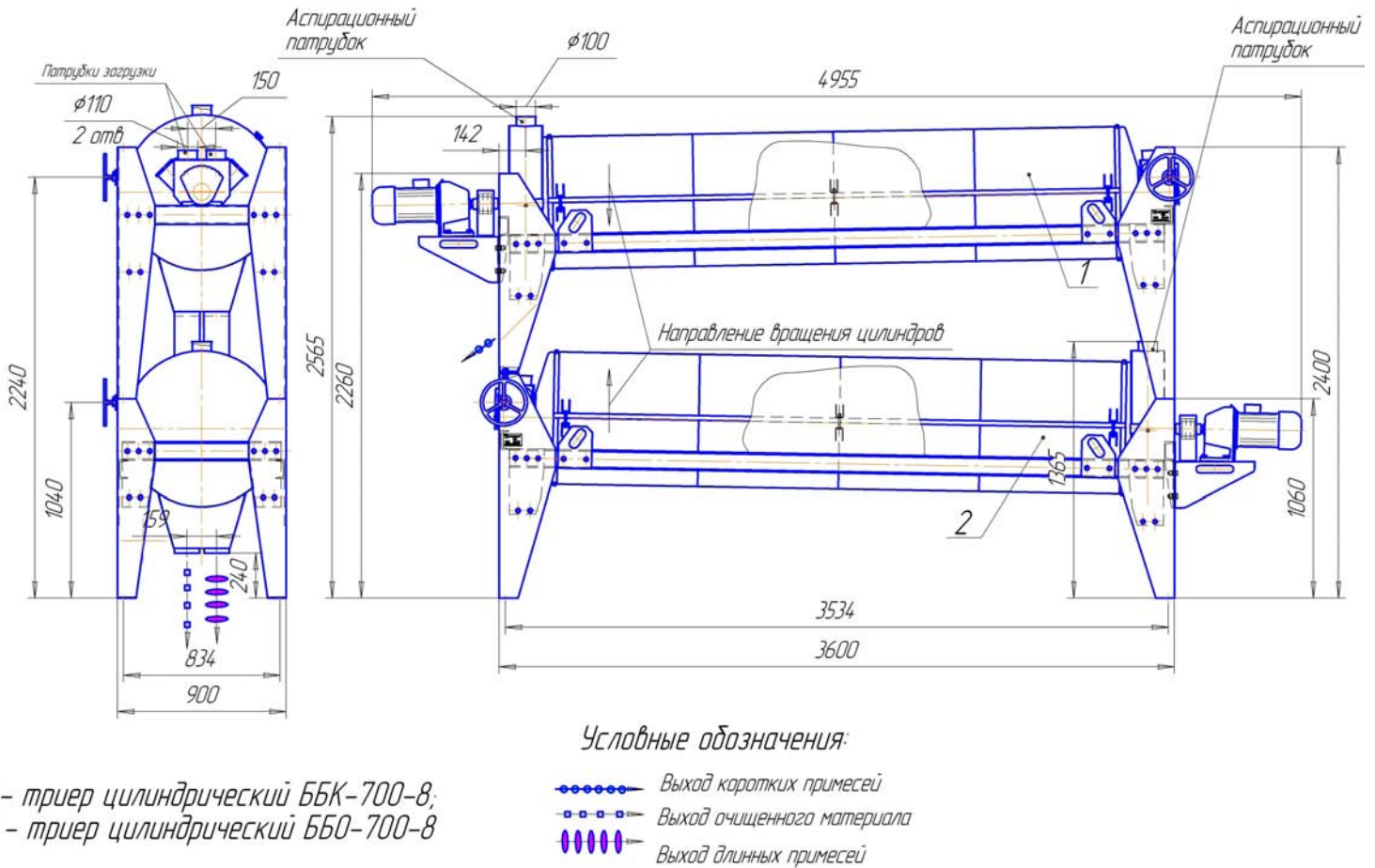


Рисунок 2-Габаритные, установочные и присоединительные размеры блока триерного Р1-ББТ-700-8