



**МЕЛЬИНВЕСТ**  
полный СПЕКТР оборудования

ОАО «Мельинвест» 603002, Нижний Новгород, ул. Интернациональная 95  
телефоны: (831) 2776611, 2776612. факс: (831) 2777663, 2777643.  
e-mail: office@melinvest.ru [www.melinvest.ru](http://www.melinvest.ru)

**P1-ББО-700-8**



*Триер цилиндрический P1-ББО-700-8 предназначен для выделения от зерен основной культуры длинных примесей (овсюг, солома).*



## Технические характеристики

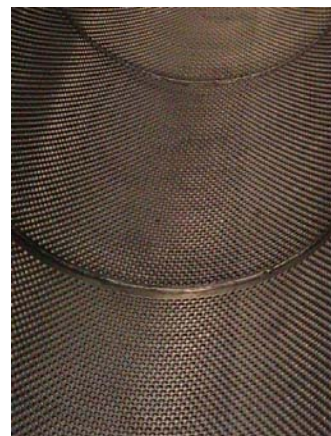
№ п/п	Наименование основных параметров и размеров	Норма
1.	Производительность техническая по пшенице со средней натурой 750-780 г/л, влажностью 12-15%, т/ч, не менее	8,0
2.	Эффективность очистки зерна пшеницы %, не менее: - от овсюга:	75
3.	Установленная мощность, кВт, не более,	1,5
4.	Содержание основного зерна в отходах, % не более:	5,0
5.	Расход воздуха на аспирацию, м <sup>3</sup> /мин, не более	8,0
6.	Диаметр цилиндра, мм	700
7.	Длина цилиндра, мм	3040
8.	Частота вращения цилиндра, об/мин, ±10%	38
9.	Число цилиндров, шт.	1
10.	Габаритные размеры, мм, не более: - длина - ширина - высота	4280 980 1365
11.	Количество обслуживающего персонала, чел.	1
12.	Масса, кг., не более	750
13.	Срок службы до капитального ремонта, лет, не менее	3
14.	Срок службы до списания, лет, не менее	10
15.	Средняя наработка на отказ (T <sub>о</sub> ), ч, не менее	1000
16.	Коэффициент технического использования (K <sub>ти</sub> ), не менее	0,9
17.	Среднее время восстановления (T <sub>вс</sub> ), ч, не более	3



## **P1-ББО-700-8**

*В зависимости от обрабатываемой культуры, а так же от наличия примесей в ней, выбирают рабочий диаметр ячеек триерных поверхностей по таблице.*

№	Обрабатываемая культура	Диаметр ячеек для выделения длинных примесей, мм
1	<i>Пшеница</i>	8,5; 9,5
2	<i>Рожь</i>	8,5; 9,5
3	<i>Ячмень</i>	11,2
4	<i>Овёс</i>	
5	<i>Рис</i>	11,2
6	<i>Кукуруза</i>	9,5
7	<i>Сахарная свёкла</i>	9,5; 11,2
8	<i>Лён</i>	5,0
9	<i>Горчица</i>	5,0
10	<i>Клевер красный</i>	2,5; 2,8
11	<i>Люцерна</i>	2,5; 2,8
12	<i>Рыжик</i>	2,8





## **Конструкция триера цилиндрического.**

*Триер цилиндрический состоит из следующих основных частей:*

### **1. Цилиндр**

Цилиндр предназначен для выполнения основной рабочей функции – выделения примесей по длине. Устанавливается на раме опорными поверхностями редуктора и корпуса подшипника и закрепляется болтами. Цилиндр состоит из двух разъёмных ячеистых сегментов, закреплённых по торцам на делителе и кожухе болтами. Также болтами соединяются сегменты между собой по линии разъёма. Кожух жёстко закреплён на валу со шнеком. На этом же валу на подшипниках установлено корыто, состоящее из желоба, переднего и заднего фланцев. Задний фланец имеет отверстие для вывода материала, а передний фланец на своей ступице, установленной с возможностью поворота в подшипниках скольжения редуктора, имеет посаженное через шпонки червячное колесо. Червячное колесо в зацеплении с червяком, осью червяка и штурвалом образует механизм поворота корыта. Ось червяка проходит через опору постамент. Предохранение от поворота осуществляется фиксатором. К фланцу червячного колеса крепится винтами регулировочная пластина с делениями. Положение корыта определяется по делениям на пластине относительно неподвижной стрелки указателя. Редуктор сверху закрывается крышкой с патрубками для подключения зернопровода. С боков редуктора имеются два отверстия-пробника, закрытых съёмными крышками. Делитель имеет равномерно расположенные по окружности продолговатые отверстия, через которые происходит выпуск сходового материала из цилиндра. Выпуск материала из корыта осуществляется сходом с делителя, который препятствует смешиванию материала.

Триер цилиндрический на внутренней поверхности делителя перед продолговатыми отверстиями имеет подпорное кольцо с подвижными и неподвижными диафрагмами.

### **2. Постамент**

Постамент – несущая сборная конструкция, на которой смонтирован цилиндр, привод, кожух и ограждения.

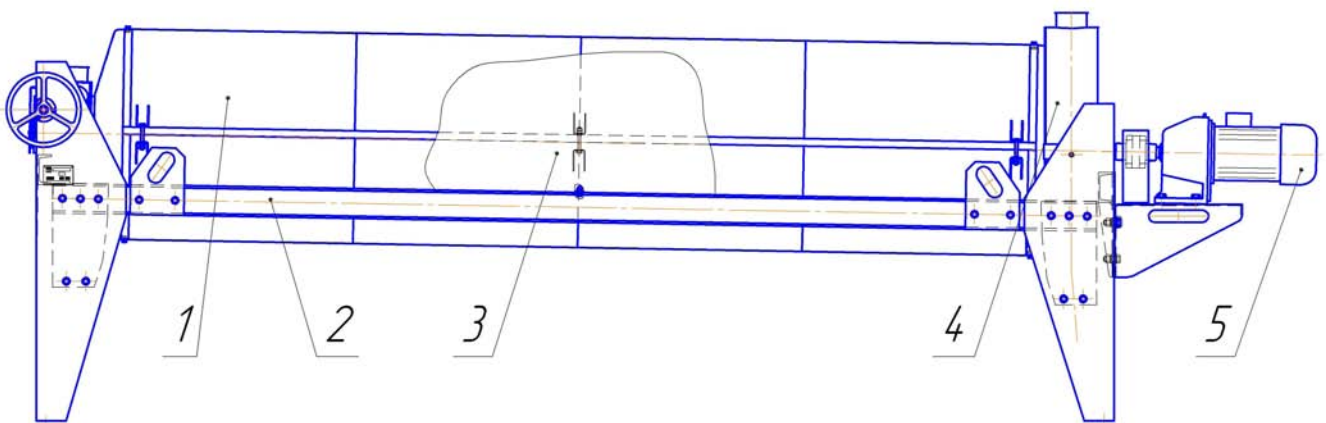
### **3. Кожух**

Кожух верхний предназначен для ограждения делителя цилиндра и предотвращения подсосов.

Кожух нижний предназначен для вывода материала из цилиндра. Кожух нижний состоит из боковин, рассекателя с уплотнением. Внутри находится рассекатель. В нижней части находятся два выпускных патрубка. Для отбора проб кожух нижний имеет два патрубка, а для крепления к раме два упора.



*Конструкция триера цилиндрического приведена на рисунке 1.*



- 1 - Цилиндр;
- 2 - Постамент;
- 3 - Ограждение защитное;
- 4 - Кожух;
- 5 - Привод.

*Рисунок 1 – Триер цилиндрический P1-ББО-700-8*



## Р1-ББО-700-8

Габаритные, установочные и присоединительные размеры триера цилиндрического показаны на рисунке 2.

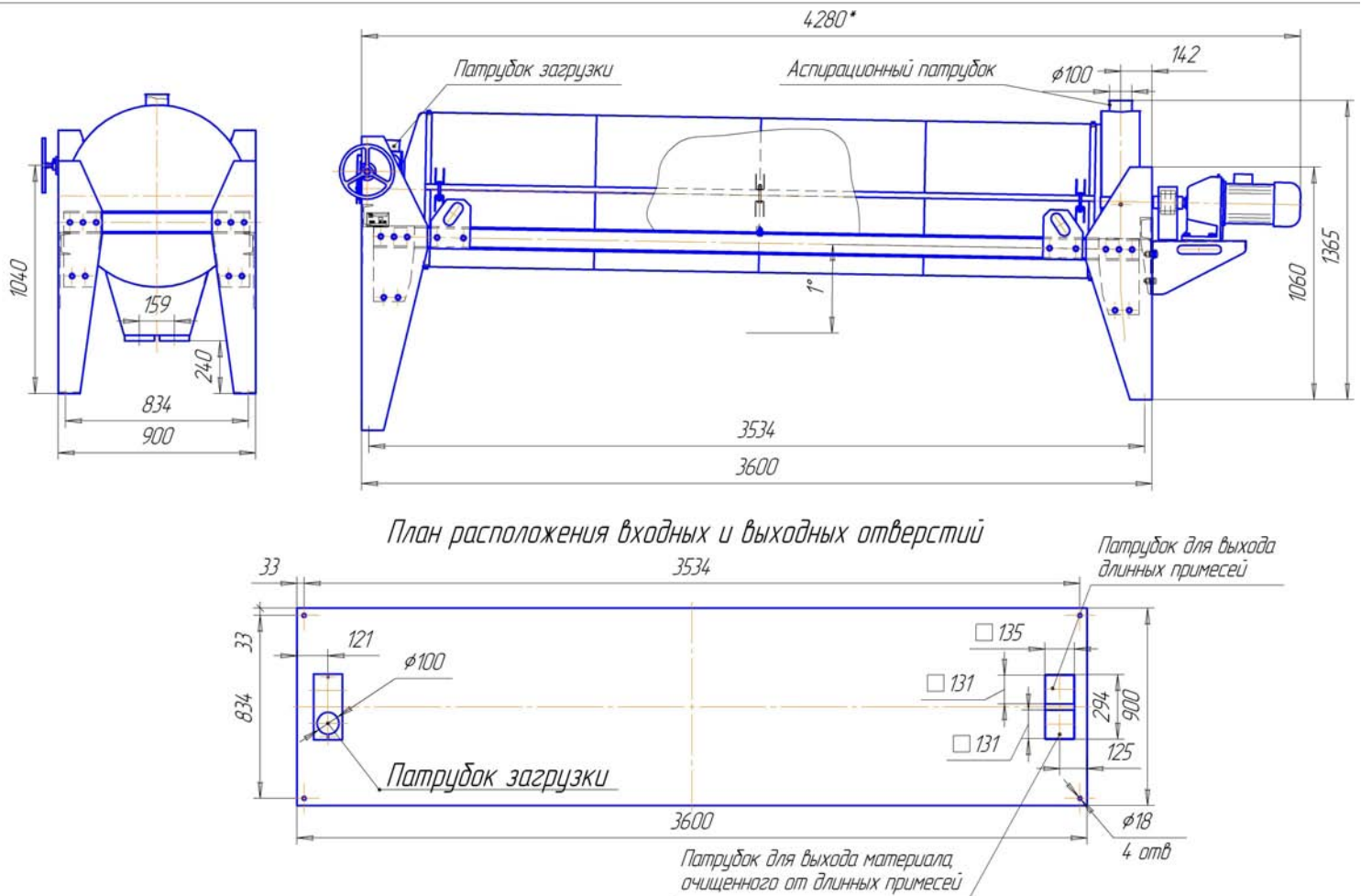


Рисунок 2 - Габаритные, установочные и присоединительные размеры триера цилиндрического Р1-ББО-700-8