



МЕЛЬИНВЕСТ
полный СПЕКТР оборудования

ОАО «Мельинвест» 603002, Нижний Новгород, ул. Интернациональная 95
телефоны: (831) 2776611, 2776612. факс: (831) 2777663, 2777643.
e-mail: office@melinvest.ru www.melinvest.ru

P1-ББО-700-16



Триер цилиндрический P1-ББО-700-16 предназначен для выделения от зерен основной культуры длинных примесей (овсюг, солома).



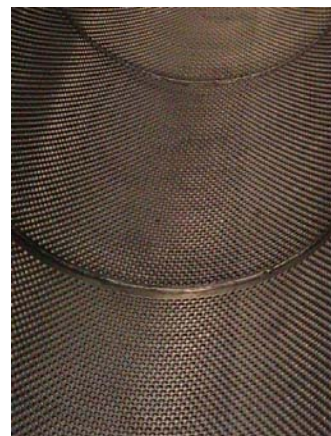
Технические характеристики

№ п/п	Наименование основных параметров и размеров	Норма
1.	Производительность техническая по пшенице со средней натурой 750-780 г/л, влажностью 12-15%, т/ч, не менее	16,0
2.	Эффективность очистки зерна пшеницы %, не менее: - от овсюга:	75
3.	Установленная мощность, кВт, не более,	3,0
4.	Содержание основного зерна в отходах, % не более:	5,0
5.	Расход воздуха на аспирацию, м ³ /мин, не более	16,0
6.	Диаметр цилиндра, мм	700
7.	Длина цилиндра, мм	3040
8.	Частота вращения цилиндра, об/мин, ±10%	40 ±10%
9.	Число цилиндров, шт.	2
10.	Габаритные размеры, мм, не более: 6) длина 7) ширина 8) высота	4380 1945 1565
11.	Количество обслуживающего персонала, чел.	1
12.	Масса, кг., не более	1250
13.	Срок службы до капитального ремонта, лет, не менее	3
14.	Срок службы до списания, лет, не менее	10
15.	Средняя наработка на отказ (T _о), ч, не менее	1000
16.	Коэффициент технического использования (K _{ти}), не менее	0,9
17.	Среднее время восстановления (T _{вс}), ч, не более	3



В зависимости от обрабатываемой культуры, а так же от наличия примесей в ней, выбирают рабочий диаметр ячеек триерных поверхностей по таблице.

№	Обрабатываемая культура	Диаметр ячеек для выделения длинных примесей, мм
1	<i>Пшеница</i>	8,5; 9,5
2	<i>Рожь</i>	8,5; 9,5
3	<i>Ячмень</i>	11,2
4	<i>Овёс</i>	
5	<i>Рис</i>	11,2
6	<i>Кукуруза</i>	9,5
7	<i>Сахарная свёкла</i>	9,5; 11,2
8	<i>Лён</i>	5,0
9	<i>Горчица</i>	5,0
10	<i>Клевер красный</i>	2,5; 2,8
11	<i>Люцерна</i>	2,5; 2,8
12	<i>Рыжик</i>	2,8



Конструкция триера цилиндрического.

Триер цилиндрический состоит из следующих основных частей:

1. Цилиндр

Цилиндр предназначен для выполнения основной рабочей функции – выделения примесей по длине. Устанавливается на раме опорными поверхностями редуктора и корпуса подшипника и закрепляется болтами. Цилиндр состоит из двух разъёмных ячеистых сегментов, закреплённых по торцам на делителе и кожухе болтами. Также болтами соединяются сегменты между собой по линии разъёма. Кожух жёстко закреплён на валу со шнеком. На этом же валу на подшипниках установлено корыто, состоящее из желоба, переднего и заднего фланцев. Задний фланец имеет отверстие для вывода материала, а передний фланец на своей ступице, установленной с возможностью поворота в подшипниках скольжения редуктора, имеет посаженное через шпонки червячное колесо. Червячное колесо в зацеплении с червяком, осью червяка и штурвалом образует механизм поворота корыта. Ось червяка проходит через опору постамент. Предохранение от поворота осуществляется фиксатором. К фланцу червячного колеса крепится винтами регулировочная пластина с делениями. Положение корыта определяется по делениям на пластине относительно неподвижной стрелки указателя. Редуктор сверху закрывается крышкой с патрубками для подключения зернопровода. С боков редуктора имеются два отверстия-пробника, закрытых съёмными крышками. Делитель имеет равномерно расположенные по окружности продолговатые отверстия, через которые происходит выпуск сходового материала из цилиндра. Выпуск материала из корыта осуществляется сходом с делителя, который препятствует смешиванию материала.

Триер цилиндрический на внутренней поверхности делителя перед продолговатыми отверстиями имеет подпорное кольцо с подвижными и неподвижными диафрагмами.

2. Постамент

Постамент – несущая сборная конструкция, на которой смонтирован цилиндр, привод, кожух и ограждения.

3. Кожух

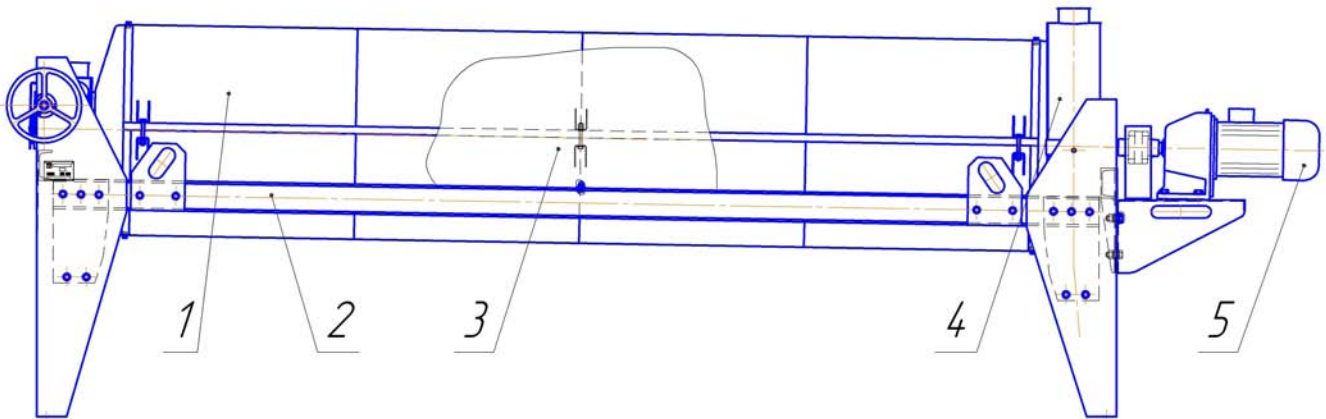
Кожух верхний предназначен для ограждения делителя цилиндра и предотвращения подсосов.

Кожух нижний предназначен для вывода материала из цилиндра. Кожух нижний состоит из боковин, рассекателя с уплотнением. Внутри находится рассекатель. В нижней части находятся два выпускных патрубка. Для отбора проб кожух нижний имеет два патрубка, а для крепления к раме два упора.



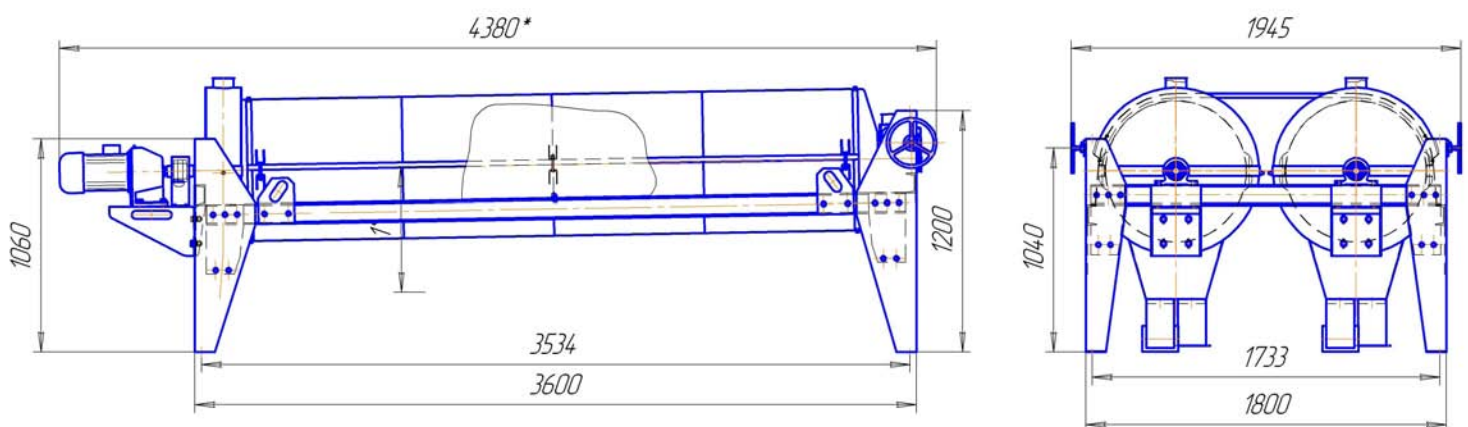
P1-ББО-700-16

Конструкция и габаритные размеры триера цилиндрического приведены на рисунке 1.



- 1 - Цилиндр;
- 2 - Постамент;
- 3 - Ограждение защитное;
- 4 - Кожух;
- 5 - Привод.

Рисунок 1 – Триер цилиндрический P1-ББО-700-16





Р1-ББО-700-16

Установочные и присоединительные размеры триера цилиндрического показаны на рисунке 2.

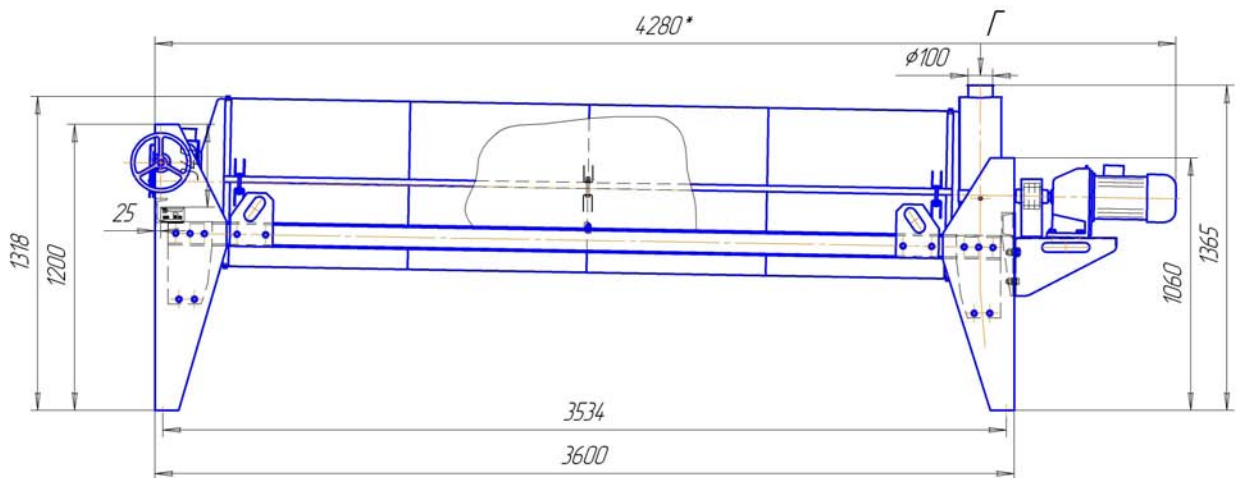


Схема установки триера цилиндрического Р1-ББК-700-16
Р1-ББО-700-16



А - патрубок загрузки;
Б - выход материала из цилиндра;
В - выход материала из корыта;
Г - патрубок подключения аспирации