



МЕЛЬИНВЕСТ
полный СПЕКТР оборудования

ОАО «Мельинвест» 603950, ГСП-1156 Нижний Новгород, ул. Интернациональная 95
телефон: (831) 2779779, 2776611, факс: (831) 2777663, 2777643.
e-mail: office@melinvest.ru www.melinvest.ru

Аспиратор с замкнутым циклом воздуха для очистки зерна от легких примесей БДЗ



Аспираторы с замкнутым циклом воздуха типа БДЗ (далее по тексту аспиратор) предназначены для разделения продуктов шелушения крупяных культур (отбора лузги и мучки, контроля лузги, контроля готовой продукции) и для очистки зерна пшеницы от аэродинамических легких примесей. Аспираторы устанавливают в шелушильных отделениях крупяных и зерноочистительных отделениях мукомольных заводов и в зерноочистительных линиях, так же осуществляется установка на элеваторных комплексах.



Технические характеристики aspirаторов представлены в таблице 1

Таблица 1

Наименование параметров		A1-БДЗ-6	A1-БДЗ-12	P1-БДЗ-16	P1-БДЗ-50	P1-БДЗ-М Вихрь
Производительность, не менее	т/ч	6	12	16	50	70
Суммарная мощность, не более	кВт	1,1	1,5	3,0	6,55	6,55
Технологическая эффективность выделения лузги после первого шелушения, не менее				80±5		
просо	%			95±5		
рис				90±5		
гречиха				90±5		
ячмень				60±5		
примесей пшеницы						
Расход воздуха, не более	м³/ч	4000		6000	9700	
Скорость воздуха в пневмосепарирующем канале, не более	м/с			10		
Аэродинамическое сопротивление	Па		200		350	
Кол-во роторов	шт		1		2	
Диаметр ротора	мм		200		250	
Частота вращения ротора (регулируемая частотным преобразователем)	об/мин				0÷950	
Частота вращения ротора (регулируемая съемными шкивами)	об/мин		935÷700±15			
Размеры пневмосепарирующего канала, не более	мм	600	1200	2000		1400
Диаметр шнека для вывода отсосов, не более	мм			150		
Частота вращения вала шнека, не менее	об/мин		150		141	
Габаритные размеры, не более						
длина	мм	835	1435	2275	2810	2950
ширина		1245	1245	1245	1412	2060
высота		1855	1855	1855	2113	1490
Масса, не более	кг	430	600	870	1250	1360

Аспиратор изготавливается в климатическом исполнении «У» категории 3 ГОСТ 15150 для работы в интервале температур от -20°C до + 40°C.



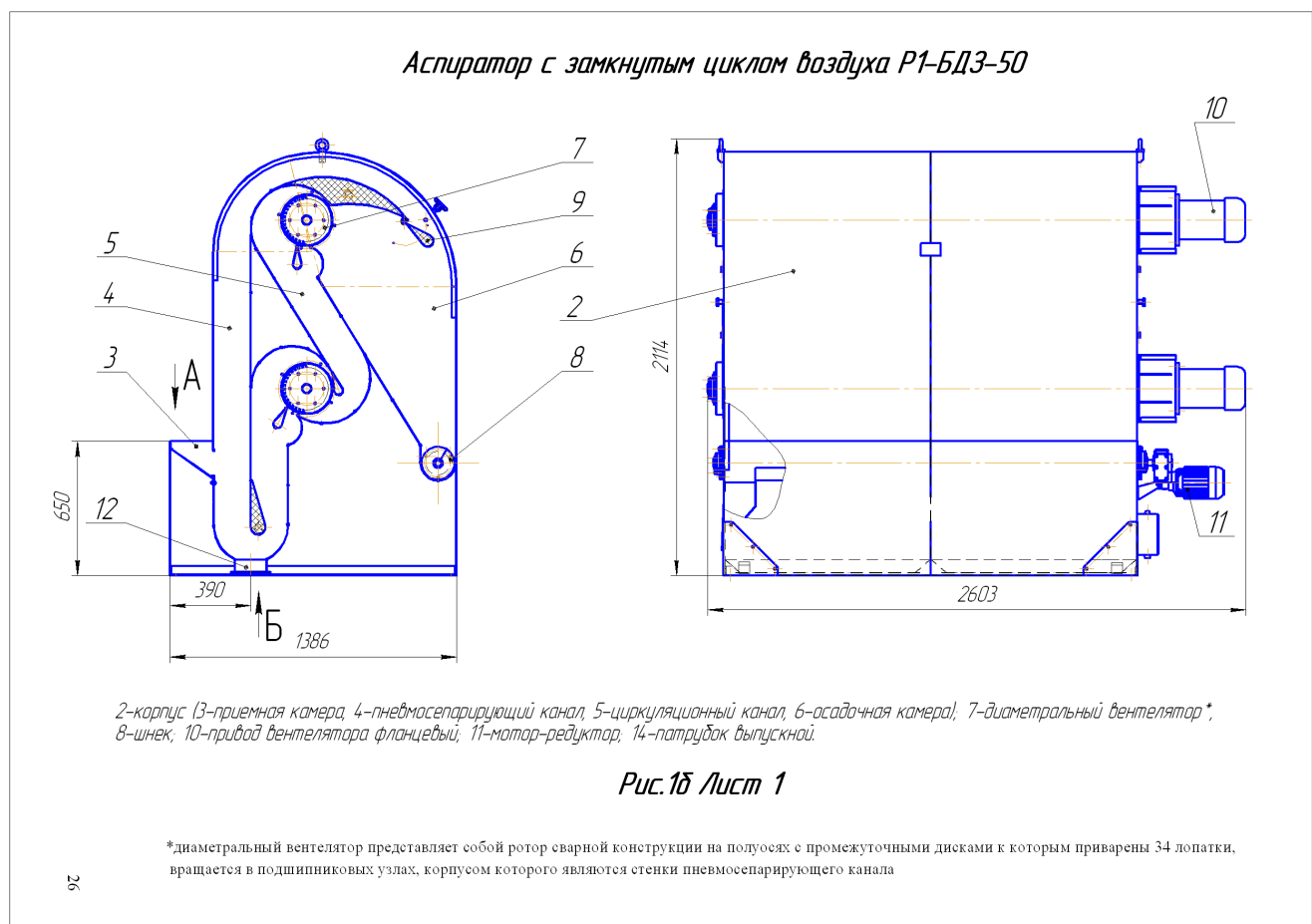
Устройство и принцип работы aspirаторов P1-БДЗ-50, P1-БДЗ-М «Вихрь»

Технологический процесс работы aspirаторов

Исходная смесь через приемный патрубок самотеком поступает в приемную камеру, в которой равномерно распределяется по всей ее длине. Затем продукт поступает в пневмосепарирующий канал, где продувается восходящим потоком воздуха, создаваемым диаметральной вентилятором *.

Аэродинамические легкие примеси захватываются воздухом и поступают в осадочную камеру. Очищенный продукт выводится из машины через выпускной патрубок. Относы, осаждающаяся в осадочной камере, выводятся из машины шнеком. Воздух, освобожденный от примесей, вновь засасывается вентилятором и через рециркуляционный канал поступает в пневмосепарирующий канал. Таким образом, воздушный поток движется по замкнутому циклу.

Конструкция aspirаторов P1-БДЗ-50, P1-БДЗ-М «Вихрь»



По функциональной схеме aspirаторы схожи с предыдущими механизмами.

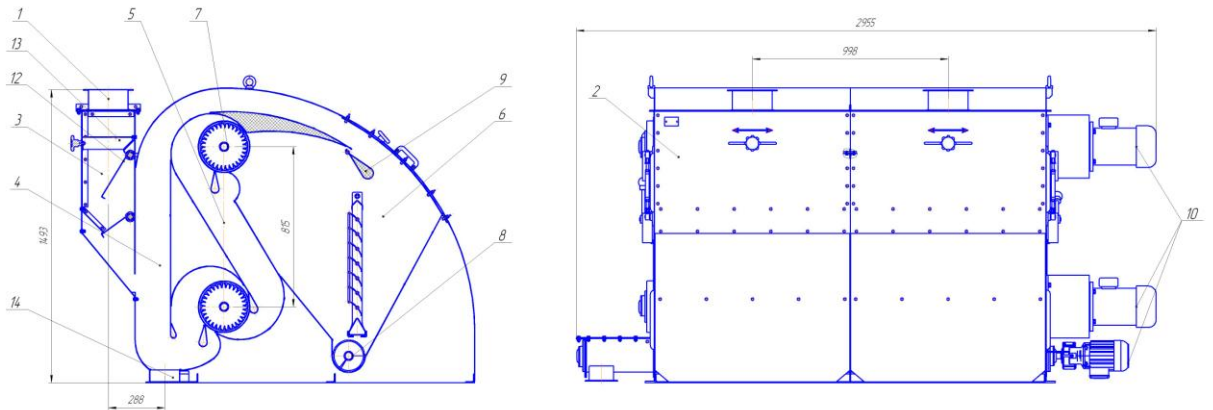
По конструкции **Р1-БДЗ-50** отличается от предшественников, тем что имеет возможность продувки более плотного слоя зерна за счет встроенного второго (дополнительного) диаметального вентилятора (ротора) 7, за счет чего достигается продувка более плотного слоя зерна на подачи. Установлены 2 фланцевых двигателя, по одному на каждый ротор, мотор-редуктор на выгрузной шнек (см.табл. 1). Точечное расположение приводов дает возможность уйти от ременчатой передачи и регулирующих шкивов. Регулировка скорости вентиляторов осуществляется при помощи встроенного частотного преобразователя. Пульт управления, расположенный непосредственно на корпусе машины, дает возможность отключения одного из вентиляторов по необходимости. Изменена конструктивная особенность рециркуляционных каналов 5. Из-за увеличенного расхода воздуха расширены пневмосепарирующие каналы 4.

Доработанной особенностью aspirатора **Р1-БДЗ-М «Вихрь»** является:

- Изменены формы aspirатора для возможной установки его на сепарирующие машины, что дает возможность более равномерно распределить продукт по ширине кузова машины, а так же устранить подсосы со стороны выпускного патрубка aspirатора;
- Загрузка aspirатора осуществляется через механизм 12 с двумя грузовыми клапанами, заблокированными между собой тягой и делителем 13, положение которого можно изменить относительно приемного патрубка в зависимости от направления потока продукта. Это позволяет лучше распределить продукт по длине приемной камеры и пневмосепарирующего канала. Двухклапанный механизм автоматически поддерживает постоянный уровень продукта в приемной камере независимо от его поступления.
- Легкий доступ в осадочную камеру и к рабочим колесам достигается за счет установленных съёмных люков 17;
- В осадочной камере установлен блок жалюзей 16 для регулировки наиболее лучшего осаждения легких примесей, за счет этого забор воздуха из камеры идет более очищенный;
- Продлен выпускной шнек, что позволит наилучшим способом развести отходы по бункерам;



Аспиратор с замкнутым циклом воздуха марки Р1-БДЗ-М "Вихрь"



1 – приемный патрубок; 2 – корпус (3 – приемная камера, 4 – пневмосепарирующий канал,
5 – рециркуляционный канал, 6 осадочная камера); 7 – диаметральный вентилятор*; 8 – шнек;
9 – поворотный клапан; 10 – привод; 12 – двухклапанный механизм, 13 – делитель,
14 – патрубок выпускной;

Рис. 1 Лист 1

*Диаметральный вентилятор представляет собой ротор сварной конструкции на полуосях с промежуточными дисками к которым приварены 29 лопаток, вращается в подшипниковых узлах, корпусом которого являются стенки пневмосепарирующего канала.