



МЕЛЬИНВЕСТ
полный СПЕКТР оборудования

ОАО «Мельинвест» 603002, Нижний Новгород, ул. Интернациональная 95
телефоны: (831) 2776611, 2776612. факс: (831) 2777663, 2777643.
e-mail: office@melinvest.ru www.melinvest.ru

A1-БДЗ-6



Аспиратор с замкнутым циклом воздуха марки А1-БДЗ-6 предназначен для разделения продуктов шелушения крупяных культур (отбора лузги и мучки, контроля лузги, контроля готовой продукции) и для очистки зерна пшеницы от аэродинамических легких примесей.

Аспираторы А1-БДЗ-6, А1-БДЗ-12, Р1-БДЗ-16 могут применяться в зерноочистительных отделениях элеваторов, на хлебоприемных предприятиях и в зерноочистительных линиях производительностью 6 и 20; 12 и 40; 16 и 50 т/ч.



А1-БДЗ-6

Техническая характеристика

№ п/п	Наименование параметров	А1-БДЗ-6	А1-БДЗ-12	Р1-БДЗ-16
1.	Производительность, т/ч, не менее	6	12	16
2.	Суммарная мощность, кВт, не более	1,1	1,5	3,0
3.	Технологическая эффективность выделения лузги после первого шелушения, %, не менее просо рис гречиха ячмень примесей пшеницы		80±5 95±5 90±5 90±5 60±5	
4.	Расход воздуха, м ³ /ч, не более	3024	6048	9676
5.	Скорость воздуха в пневмосепарирующем канале, м/с, не более	10		
6.	Аэродинамическое сопротивление, Па	200		
7.	Диаметр ротора, мм	200		
8.	Частота вращения ротора (регулируемая съёмными шкивами), об/мин	935÷700±15		
9.	Размеры пневмосепарирующего канала, мм, не более	600	1200	2000
10.	Диаметр шнека для вывода отсосов, мм, не более	150		
11.	Частота вращения вала шнека, об/мин, не менее	150		
12.	Габаритные размеры, мм: не более длина ширина высота	835 1245 1855	1435 1245 1855	2275 1040 1855
13.	Масса, кг, не более	360	520	870



Конструкция aspirатора.

Аспиратор состоит из корпуса, представляющего собой сварную конструкцию из листовой стали, в которой внутренними стенками и перегородками образованы питатель 2, пневмосепарирующий канал 3, осадочная камера 4. В осадочную камеру встроен диаметральный вентилятор 5 и шнек 7 для вывода относков.

К нагнетательной стороне вентилятора присоединен рециркуляционный канал 6, образованный внутренними стенками пневмосепарирующего канала и осадочной камеры.

Под пневмосепарирующим каналом находится патрубок для выпуска очищенного зерна из aspirатора.

Для регулировки воздушного режима в aspirаторе предусмотрен поворотный клапан 8 обтекаемой формы. В верхней части питателя установлен двухклапанный механизм грузовых клапанов и клинообразный делитель, положение которого может меняться относительно приемного патрубка в зависимости от направления потока продукта.

На входе продукта в пневмосепарирующий канал предусмотрена направляющая, положение которой может меняться, в результате чего можно получить горизонтальный участок 20 мм, служащий для горизонтального ввода продукта и для лучшего «разбрызгивания» его в зоне сепарирования, или же можно получить наклонную плоскость, как продолжение ската.

Для привода вентилятора и шнека применены электродвигатель 9, клиноремennая передача и контрпривод 10. Контрпривод перемещается в двух направлениях: по вертикали и горизонтали, обеспечивая, таким образом, натяжение всех клиновых ремней.

Для повышения эффективности осаждения относков в осадочной камере установлена направляющая перегородка 11.



А1-БДЗ-6

Конструкция aspirатора показана на рисунке 1

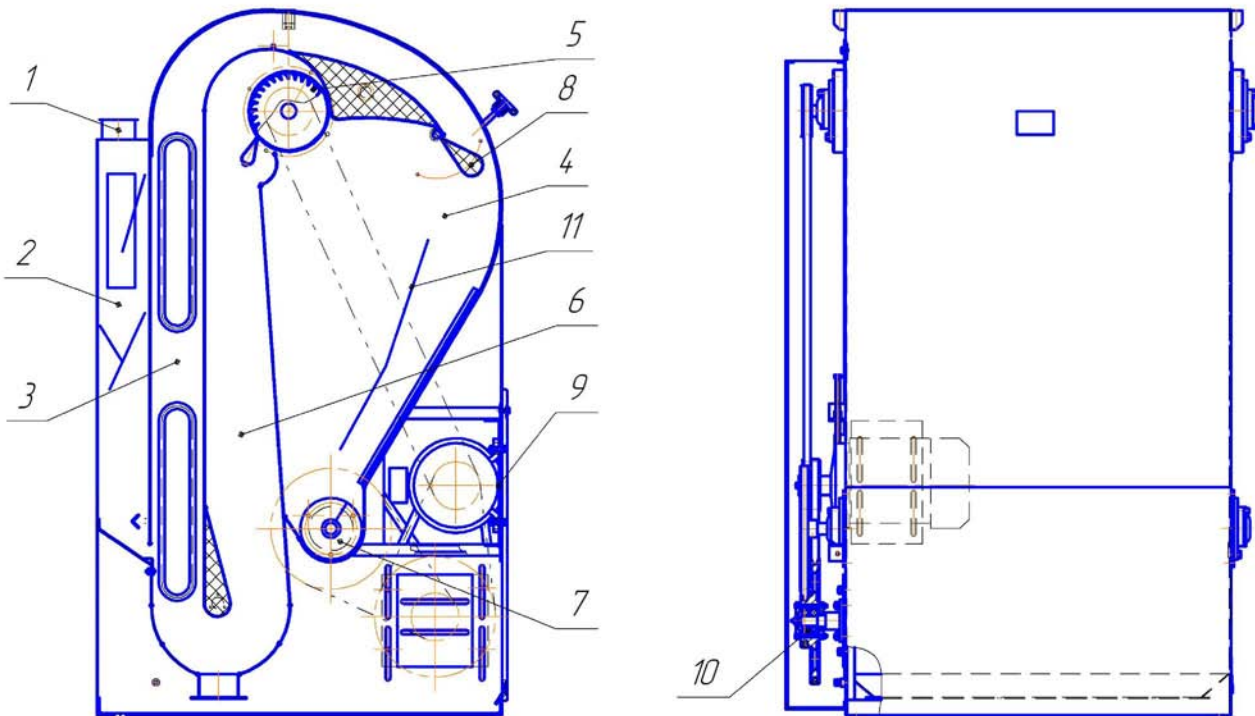


Рисунок 1 – Аспираторы с замкнутым циклом воздуха марки А1-БДЗ-6, А1-БДЗ-12

1 – приемный патрубок; 2 – питатель; 3 – пневмосепарирующий канал; 4 – осадочная камера; 5 – вентилятор; 6 – рециркуляционный канал; 7 – шнек; 8 – поворотный клапан; 9 – привод; 10 – контрпривод; 11 – направляющая пластина.



А1-БДЗ-6

Технологический процесс работы aspirатора.

Принцип работы aspirатора заключается в следующем:

Исходная смесь через приемный патрубок самотеком поступает в питатель, в котором равномерно распределяется по всей длине приемного фронта пневмосепарирующего канала. Затем по наклонным скатам продукт поступает в пневмосепарирующий канал, где продувается восходящим потоком воздуха.

Аэродинамически легкие примеси захватываются воздухом и поступают в осадочную камеру. Очищенный продукт выводится из машины через патрубок. Относы, осаждаясь в осадочной камере, выводятся из машины шнеком. Воздух, освобожденный от примесей, вновь засасывается ротором вентилятора и через рециркуляционный канал поступает в пневмосепарирующий канал. Таким образом, воздушный поток движется по замкнутому циклу.

Габаритные, установочные и присоединительные размеры aspirатора показаны на рисунке 2

