



МЕЛЬИНВЕСТ
полный СПЕКТР оборудования

ОАО «Мельинвест» 603002, Нижний Новгород, ул. Интернациональная 95
телефоны: (831) 2776611, 2776612. факс: (831) 2777663, 2777643.
e-mail: office@melinvest.ru www.melinvest.ru

ДРОБИЛКА Р1-БДК-5М



Дробилка Р1-БДК-5М предназначена для измельчения зерна злаковых и пленчатых культур, шротов при производстве комбикормов.

Исходное зерно, попадая в камеру помола, молотками с силой отбрасывается на

стенки сита до тех пор, пока гранулометрический состав частиц не окажется меньше диаметра отверстий сита и их не выбросит в корпус дробилки.

Измельченное зерно через разгрузочное отверстие выводится из дробилки.

ДРОБИЛКА Р1-БДК-5М

Технические характеристики

Наименование показателя	Величина показателя
1. Производительность, (при влажности продукта не более 15% и натуре не менее 750 г/л), т/ч, не менее на решетках с отверстиями диаметром 7,0мм:	4÷5
2. Суммарная мощность установленных электродвигателей, кВт, не более	38,75
в т.ч. основного двигателя	37
двигателя привода задвижки	0,25
двигателя привода шнека	0,75
3. Обслуживающий персонал, чел.	1
4. Габаритные размеры, мм:	
длина	1894
ширина	1584
высота	3150
5. Масса, кг, не более	1000
6. Коэффициент технического использования	0,85
7. Установленный срок службы при 2-х сменной работе до капитального ремонта, лет, не менее	5
8. Гарантийный срок, мес.	18

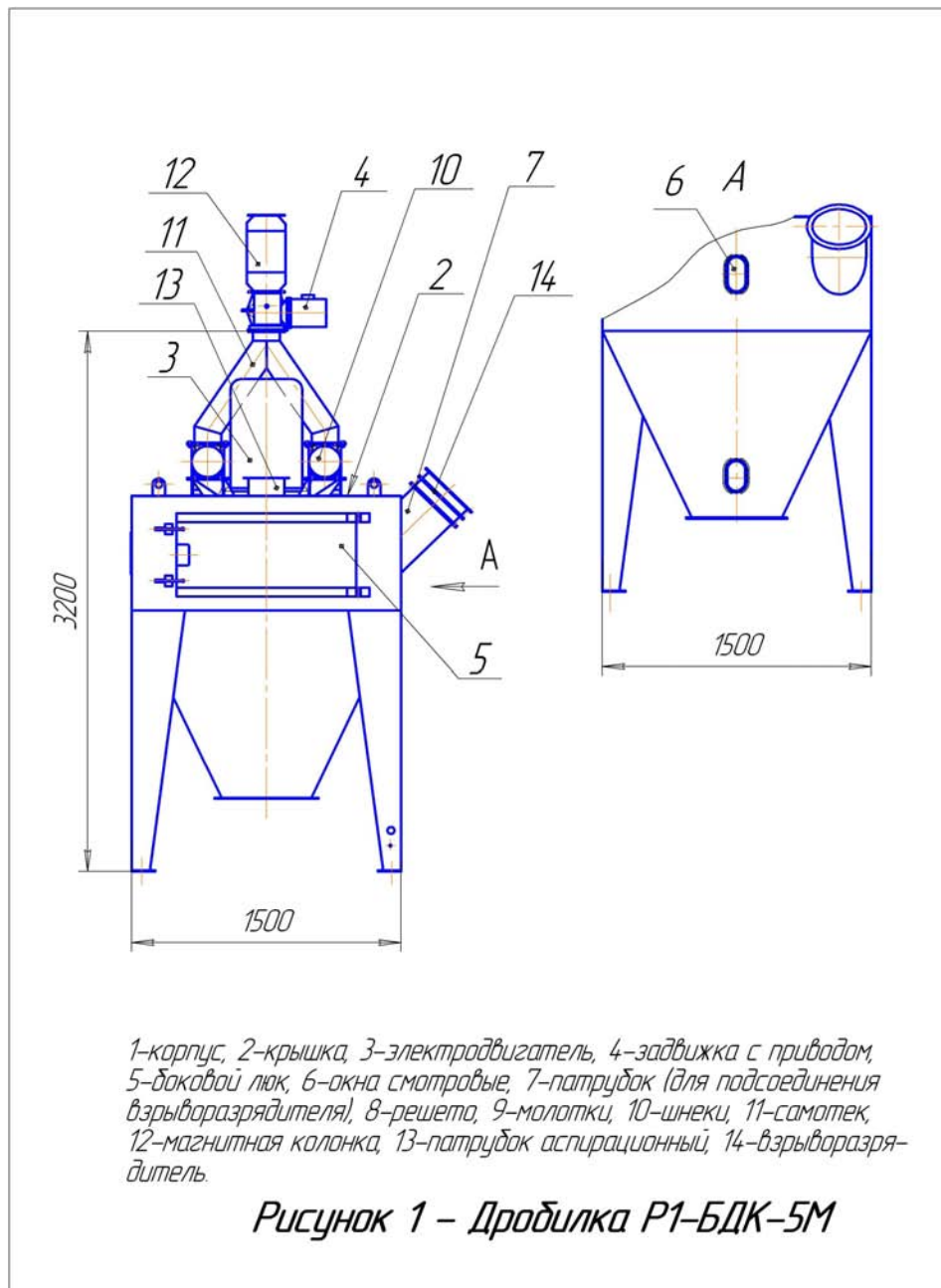
Конструкция дробилки.

Конструкция дробилки приведена на рисунке 1

Дробилка состоит из корпуса 1, крышки 2, электродвигателя 3, задвижки с приводом 4 и пульта управления.

На корпусе имеется боковой люк 5, смотровое окно 6 и патрубок подсоединения взрыворазрядителя 7. Ротор дробилки 8 закреплен непосредственно на валу электродвигателя 3. На крышке установлены два аспирационных рукава. Смена сита 9 и молотков ротора дробилки 10 производится через люк 5. Для подачи зерна на крышке предусмотрены шнеки-питатели 10, самотек 11. Смена решета 8 и молотков ротора дробилки 9 производится через люк 5.

ДРОБИЛКА Р1-БДК-5М



Для поддержания оптимального режима работы двигателя на крышке дробилки смонтирована задвижка, регулирующая количество подаваемого на дробилку продукта. При отклонении тока от оптимального значения, задвижка открывается или закрывается. Управление задвижкой производится с пульта.

Источник питания – сеть переменного трехфазного тока с заземленной нейтралью напряжением 380 В, частотой 50 Гц. Электрооборудование пульта управления обеспечивает защиту потребителей от токов короткого замыкания и перегрузки. Электросхемой предусматривается электроблокировка включения дробилки (конечный выключатель ВК) только при закрытой дверке. Аварийная остановка дробилки производится кнопкой «Аварийный стоп». Корпус дробилки и пульта управления должны быть заземлены в соответствии с «Правилами устройств электроустановок (ПУЭ)».