

АСПИРАТОР А1-БДЗ-12



Аспиратор с замкнутым циклом воздуха марки А1-БДЗ-12 предназначен для разделения продуктов шелушения крупяных культур (отбора лузги и мучки, контроля лузги, контроля готовой продукции) и для очистки зерна пшеницы от аэродинамических легких примесей.

Аспираторы А1-БДЗ-6, А1-БДЗ-12, Р1-БДЗ-16 могут применяться в зерноочистительных отделениях элеваторов, на хлебоприемных предприятиях и в зерноочистительных линиях производительностью 6 и 20; 12 и 40; 16 и 50 т/ч.

АСПИРАТОР А1-БДЗ-12

Техническая характеристика

№ п/п	Наименование параметров	А1-БДЗ-6	А1-БДЗ-12	Р1-БДЗ-16
1.	Производительность, т/ч, не менее	6	12	16
2.	Суммарная мощность, кВт, не более	1,1	1,5	3,0
3.	Технологическая эффективность выделения лужги после первого шелушения, %, не менее просо рис гречиха ячмень примесей пшеницы		80±5 95±5 90±5 90±5 60±5	
4.	Расход воздуха, м ³ /ч, не более	3024	6048	9676
5.	Скорость воздуха в пневмосепарирующем канале, м/с, не более	10		
6.	Аэродинамическое сопротивление, Па	200		
7.	Диаметр ротора, мм	200		
8.	Частота вращения ротора (регулируемая съемными шкивами), об/мин	935÷700±15		
9.	Размеры пневмосепарирующего канала, мм, не более	600	1200	2000
10.	Диаметр шнека для вывода отсосов, мм, не более	150		
11.	Частота вращения вала шнека, об/мин, не менее	150		
12.	Габаритные размеры, мм: не более длина ширина высота	835 1245 1855	1435 1245 1855	2275 1040 1855
13.	Масса, кг, не более	360	520	870

АСПИРАТОР А1-БДЗ-12

Конструкция aspirатора.

Аспиратор состоит из корпуса, представляющего собой сварную конструкцию из листовой стали, в которой внутренними стенками и перегородками образованы питатель 2, пневмосепарирующий канал 3, осадочная камера 4. В осадочную камеру встроен диаметральный вентилятор 5 и шнек 7 для вывода отсосов.

К нагнетательной стороне вентилятора присоединен рециркуляционный канал 6, образованный внутренними стенками пневмосепарирующего канала и осадочной камеры.

Под пневмосепарирующим каналом находится патрубок для выпуска очищенного зерна из aspirатора.

Для регулировки воздушного режима в aspirаторе предусмотрен поворотный клапан 8 обтекаемой формы. В верхней части питателя установлен двухклапанный механизм грузовых клапанов и клинообразный делитель, положение которого может меняться относительно приемного патрубка в зависимости от направления потока продукта.

На входе продукта в пневмосепарирующий канал предусмотрена направляющая, положение которой может меняться, в результате чего можно получить горизонтальный участок 20 мм, служащий для горизонтального ввода продукта и для лучшего «разбрызгивания» его в зоне сепарирования, или же можно получить наклонную плоскость, как продолжение ската.

Для привода вентилятора и шнека применены электродвигатель 9, клиноременная передача и контрпривод 10. Контрпривод перемещается в двух направлениях: по вертикали и горизонтали, обеспечивая, таким образом, натяжение всех клиновых ремней.

Для повышения эффективности осаждения отсосов в осадочной камере установлена направляющая перегородка 11.

АСПИРАТОР А1-БДЗ-12

Конструкция aspirатора показана на рисунке 1

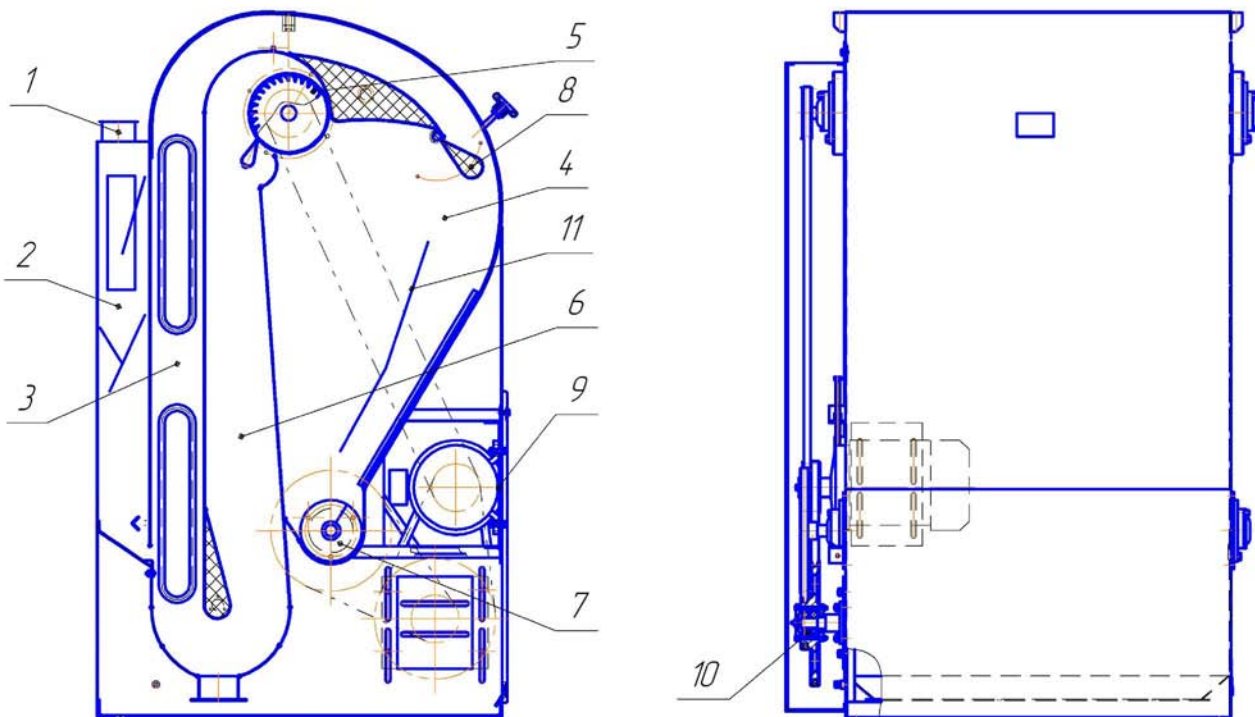


Рисунок 1 – Аспираторы с замкнутым циклом воздуха марки А1-БДЗ-6, А1-БДЗ-12

1 – приемный патрубок; 2 – питатель; 3 – пневмосепарирующий канал; 4 – осадочная камера; 5 – вентилятор; 6 – рециркуляционный канал; 7 – шнек; 8 – поворотный клапан; 9 – привод; 10 – контрпривод; 11 – направляющая пластина.

АСПИРАТОР А1-БДЗ-12

Технологический процесс работы aspirатора.

Принцип работы aspirатора заключается в следующем:

Исходная смесь через приемный патрубок самотеком поступает в питатель, в котором равномерно распределяется по всей длине приемного фронта пневмосепарирующего канала. Затем по наклонным скатам продукт поступает в пневмосепарирующий канал, где продувается восходящим потоком воздуха.

Аэродинамически легкие примеси захватываются воздухом и поступают в осадочную камеру. Очищенный продукт выводится из машины через патрубок. Относы, осаждающаяся в осадочной камере, выводятся из машины шнеком. Воздух, освобожденный от примесей, вновь засасывается ротором вентилятора и через рециркуляционный канал поступает в пневмосепарирующий канал. Таким образом, воздушный поток движется по замкнутому циклу.

Габаритные, установочные и присоединительные размеры aspirатора показаны на рисунке 2

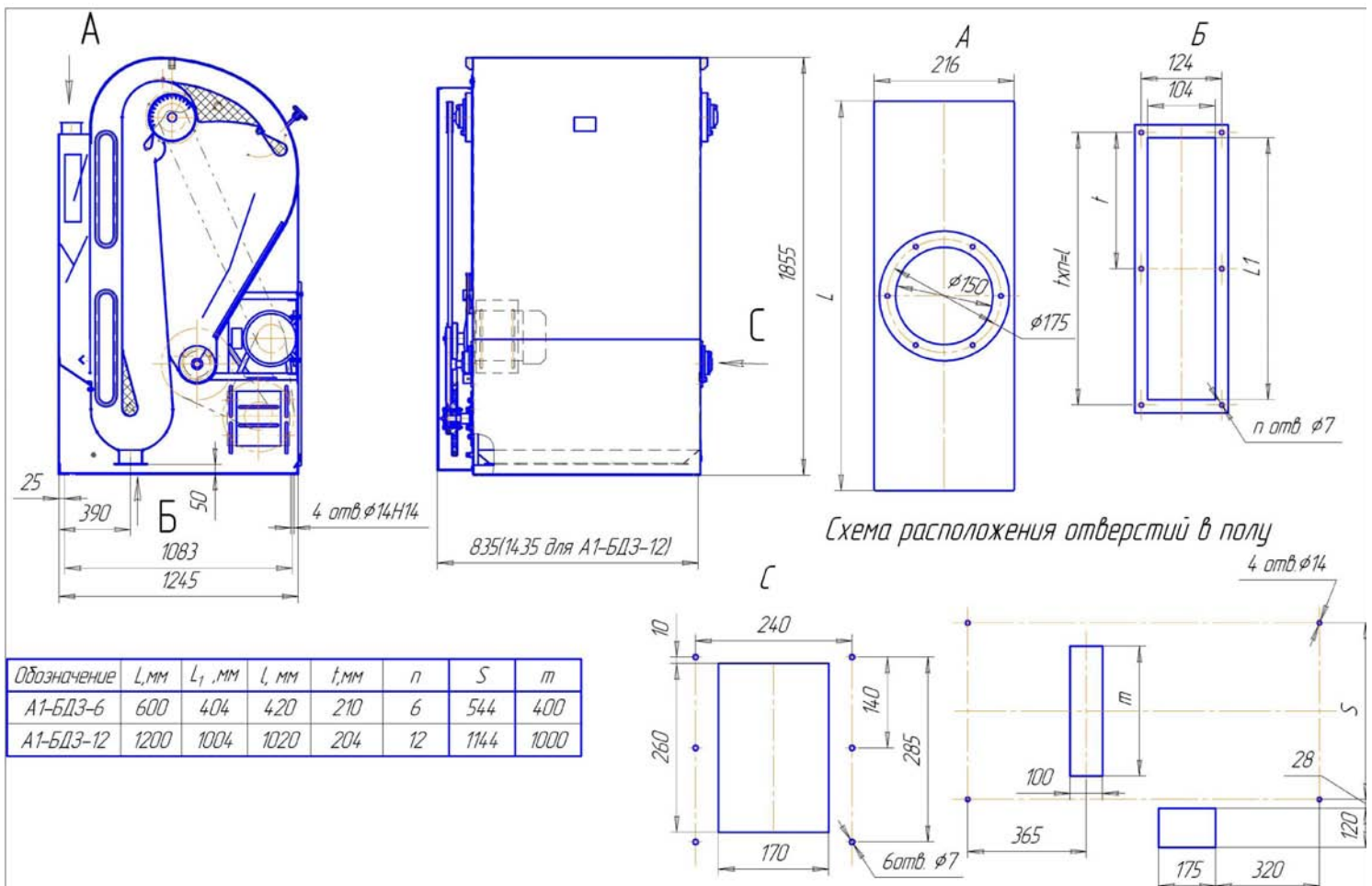


Рисунок 2 - Габаритные, установочные и присоединительные размеры aspirаторов с замкнутым циклом воздуха А1-БДЗ-6 и А1-БДЗ-12